

## Wat is handsfree?

Het systeem bestaat uit een handsfree interface, een lezer (zie specificatie tabellen) en handsfree kaarten of tags. Het handsfree systeem werkt doordat de P serie lezer een signaal uitstuurt waardoor de handsfree kaart of tag geactiveerd wordt wanneer deze in het leesveld komt. Deze zal dan op zijn beurt communiceren met de handsfree interface.

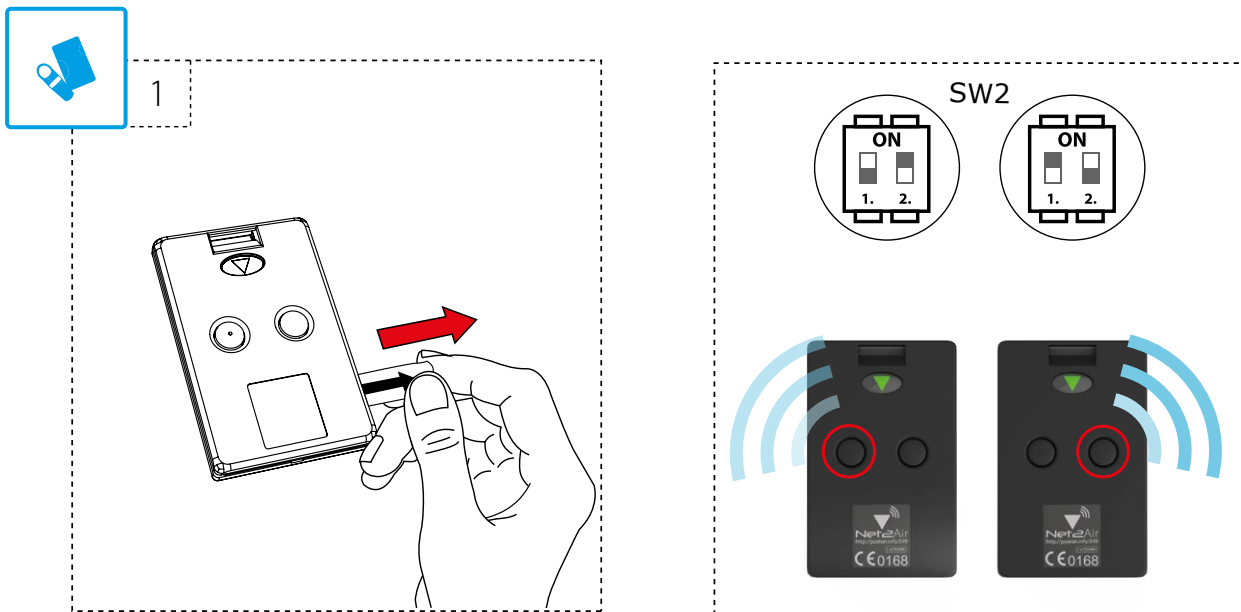
<http://paxton.info/1984>

De handsfree kaart verhoogt de leesafstand tot maximaal 5 meter. Deze afstand is sterk afhankelijk van de omgeving waarin de apparatuur geplaatst is. Door de knoppen op de handsfree kaart handmatig te activeren in plaats van door het leesveld van de lezer, is een afstand tot maximaal 20 meter mogelijk. Handsfree tags en kaarten bezitten eveneens een Proximity ID chip en kunnen daarom met elke Paxton Proximity lezer gebruikt worden, onafhankelijk van het gebruik van de handsfree interface.

De handsfree kaart is zo ontworpen dat er een maximale levensduur is van de batterijen. Een twee seconden time-out nadat toegang verleend is zorgt voor een batterij besparing. De handsfree kaart in het leesveld van de lezer laten liggen zal de levensduur van de batterij sterk verminderen doordat na de time-out de kaart weer een signaal naar de handsfree interface zal zenden.

## Interface instellingen

Om de handsfree kaart knoppen te configureren moet de handsfree kaart eerst gelezen worden door de lezer ZONDER de knoppen in te drukken. De handsfree kaart zal dan automatisch alle details van de interface opslaan en zal de deur activeren door gebruik van de knop gespecificeerd door de instelling van SW2.



De handsfree interface heeft 2 schakelaars, SW2 genaamd. Wanneer schakelaar 1 in de "aan" stand is geplaatst, zal de interface reageren wanneer knop 1 ingedrukt is. Wanneer schakelaar 2 in de "aan" stand is geplaatst, zal de interface reageren wanneer knop 2 ingedrukt wordt.

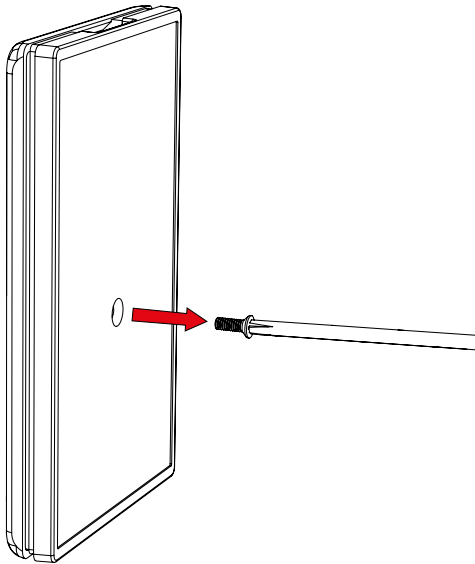
De handsfree kaart kan tot 60 deuren opslaan. 30 voor elke knop.

## Vervangen van de batterij

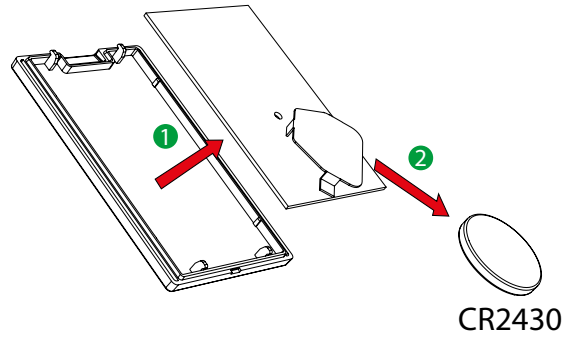
Verwijder de schroef op de achterkant van de handsfree kaart. Open de behuizing door een platte schroevendraaier in het slot onderaan de kaart te steken en deze lichtjes naar boven te drukken. Verwijder de print en vervang de batterijen. Plaats de print terug in de behuizing, en schroef deze terug dicht.



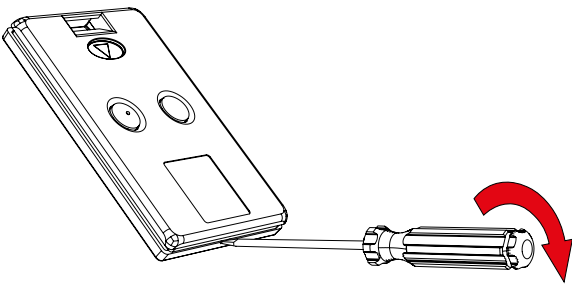
1



3



2



## Specificaties

Specificaties			
		Min	Max
<b>Afmetingen</b>			
Breedte	85 mm		
Hoogte	54 mm		
Dikte	9 mm		
<b>Systemspecificaties</b>			
Draagfrequentie	125 kHz		
	2.4 GHz		
<b>Omgeving</b>			
Omgevingstemperatuur		0 °C	55 °C
<b>Elektrisch</b>			
Levensduur van de batterij is maximaal		2 Jaar	
Type batterij	1 x CR2430		

Leesbereik met handsfree kaart			
Met knop - alle lezers			> 5 meter
P38			850 mm
P50			1100mm
P75			1500 mm
P200			2500 mm
P200E op metaal te monteren			2000 mm
Lange afstand lezer			5000 mm

De handsfree kaarten en tags zijn getest om een realistische weergave te geven van het leesbereik die gebruikers kunnen verwachten rekening houdend met verschillende omgevingsfactoren.

Resultaten worden getoond in meters							
P reeks lezers	Handsfree tag			Handsfree kaart			Via knopbediening handsfree kaart
	Aan een keycord	In broekzak		Aan een keycord	In broekzak	In broekzak met telefoon	
P38	0.20	0.10	0.00	0.40	0.30	0.00	20-25
P50	0.30	0.20	0.15	0.50	0.40	0.30	20-25
P75	0.50	0.30	0.30	0.80	0.50	0.40	20-25
P200	1.30	0.80	0.40	1.80	1.00	0.50	20-25
P200M	1.30	0.80	0.40	1.80	1.00	0.50	20-25
Lange afstand lezer	5.00	3.00	2.00	5.00	1.50	1.00	20-25



Paxton Access Ltd verklaart, dat deze uitrusting in overeenstemming is met de essentiële vereisten en andere relevante bepalingen van Richtlijn 2014/53/EU. De uitrusting is bedoeld voor gebruik in alle EU en EFTA lidstaten. <http://paxton.info/4867>

Notices of Conformity: <http://paxton.info/3910>

Contactgegevens: <http://paxton.info/596>



+44 (0)1273 811011  
support@paxton.co.uk  
paxton.support



877.438.7298  
supportUS@paxton-access.com  
usapaxton.support



+31 (0)76 3333 999  
support@paxton-benelux.com  
paxton.benelux.support



+32 (0) 78485147  
support@paxton-benelux.com  
paxton.benelux.support



+49 (0) 251 2080 6900  
verkauf@paxton-gmbh.de  
paxton.gmbh.support



+33 (0)1 57 32 93 56  
support@paxtonaccess.fr  
paxton.support



+27 (0) 21 4276691  
support@paxtonaccess.co.za  
paxton.support



8000 3570 3783  
support@paxtonaccess.ae  
paxton.support



+52 55 5351 3667  
soporte@paxton-access.com  
paxton.soporte



+57 1508 8198  
soporte@paxton-access.com  
paxton.soporte



+44 (0)1273 811011  
support@paxton.co.uk  
paxton.support



Made in the UK

